

UŽIVATELSKÝ NÁVOD

Výrobce a dovozce:
IMMAX, Pohoří 703, 742 85 Vřesina, EU | www.immaxneo.cz | www.immaxneo.com
Vyrobeno v P.R.C.

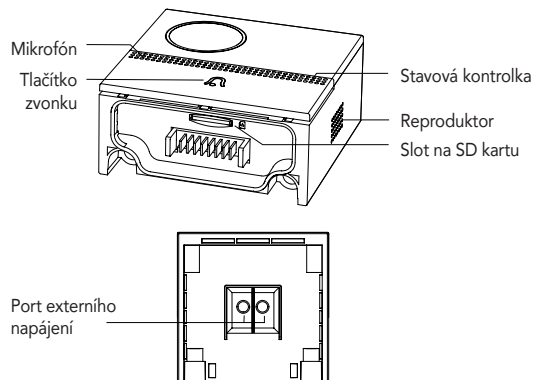


IMMAX NEO LITE SMART VIDEO ZVONEK, WIFI, ŠEDÝ

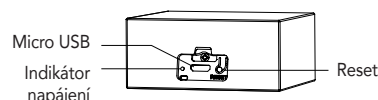
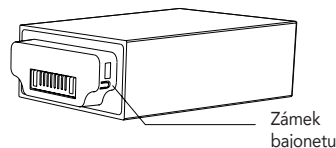
OBSAH BALENÍ

Zvonek
Držák
USB nabíjecí kabel
Battery box
Napájecí adaptér
Šroubky
Šroubovák
Uživatelský manuál

POPIS ZAŘÍZENÍ



Externí napájení: AC 12-24V
Tlačítko zvonku: slouží k aktivování zvonku
LED indikátor: svítí červená LED dioda: chytrý zvonek se spouští a nebo nefunguje správně
- LED červená dioda bliká: čeká na připojení k WiFi síti (bliká pomalu), připojuje se k WiFi síti (bliká rychle)
- svítí modrá LED dioda: video zvonek funguje správně
Mikrofon: zaznamenává zvuk při videohovoru
Slot na SD kartu: slot na vložení SD karty – max. 128GB



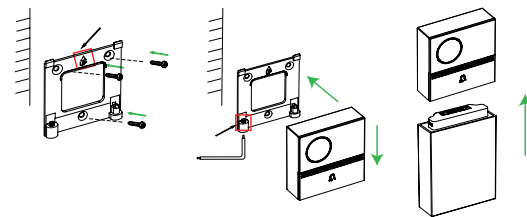
Micro USB port: DC 5V ± 10%
Indikátor nabíjení:
- svítí červená LED dioda: baterie se nabíjí
- svítí modrá LED dioda: baterie je nabitá
Resetovací tlačítko: pomocí resetovacího kolečku stiskněte resetovací tlačítko na déle než 5 vteřin
Zámek: slouží k přichycení battery boxu k tělu video zvonku
Baterie: 5200 mAh (2x lithium-iontová baterie 18650)

INSTALACE

Postup instalace – baterie

- Upevněte držák na stěnu. Ujistěte se, že logo je „Nahoru“ je správně otočené.
- Nainstalujte videozvoněk do držáku a zajistěte jej šroubem.
- Nakonec nasadte baterie na videozvoněk.

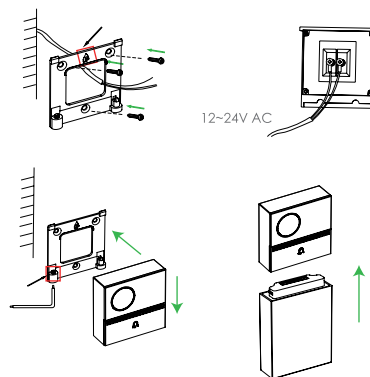
Poznámka: Pokud chcete sundat baterii z videozvonku, musíte nejdříve v aplikaci odemknout zámek baterie.



Postup instalace – externí napájení

Upevněte držák na stěnu. Ujistěte se, že logo je „Nahoru“ je správně otočené. Kabely s napájením prostrčte otvorem jak je zobrazeno na obrázku níže.

Kabely napájení připevněte k videozvonku pomocí šroubků. Nainstalujte videozvoněk do držáku a zajistěte jej šroubem. Nakonec nasadte baterie na videozvoněk.
Poznámka: Pokud chcete sundat baterie z videozvonku, musíte nejdříve v aplikaci odemknout zámek baterie.



APLIKACE IMMAX NEO PRO

Naskenujte kód QR kód a stáhněte si aplikaci Immax NEO PRO. Nebo v App Store či Google Play vyhledejte a nainstalujte aplikaci Immax NEO PRO.



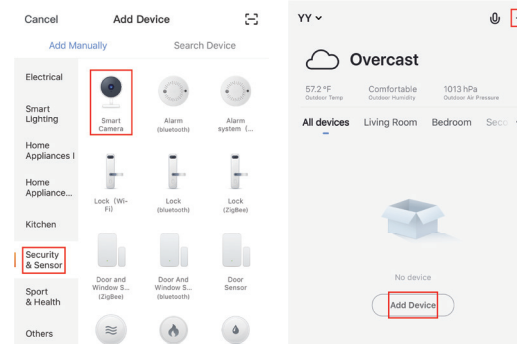
Nastavení routeru

Video zvonek podporuje pouze 2,4 GHz WiFi (nepodporuje 5 GHz). Nastavte prosím parametry routeru před připojením k WiFi síti, zaznamenejte SSID a heslo k vaší WiFi.

Párování pomocí QR kódu

Spusťte aplikaci Immax NEO PRO a klepněte na „Registrovat“ a založte si vlastní účet pomocí e-mailu. Pokud máte registraci hotovou, přihlaste se pomocí svého účtu.

V aplikaci Immax NEO PRO klikněte na záložku Místnost a potom na tlačítko „+“ pro přidání zařízení. V záložce Immax NEO vyberte daný produkt.



Potvrďte, že LED dioda bliká a zadejte přístupové údaje k WiFi síti.
Poznámka:
- Video zvonek podporuje připojení pouze do 2,4GHz
- Heslo do domácí sítě nesmí mít víc než 20 znaků a nesmí obsahovat diakritiku

Pomocí kamery Video zvonku naskenujte vygenerovaný QR kód. Po naskenování uslyšíte zvukové upozornění. Poté vyčkejte, než proběhne celá instalace.
Po přidání Video zvonku do aplikace můžete kliknutím na tuto ikonu změnit název zařízení.

V kartě produktu můžete kliknutím na ikonu „...“ vstoupíte do nastavení produktu.

Sundání baterie z videozvonku

V aplikaci v kartě videozvonku klikněte vpravo nahoře na ikonu Nastavení. Potom vyberte položku Nastavení základních funkcí. Kliknutím na položku „Kliknutím uvolníte zámek baterie“ bude zámek uvolněn. Vyčkejte pár vteřin a pak můžete lehce odebrat baterii z videozvonku.

BEZPEČNOSTNÍ INFORMACE

UPOZORNĚNÍ: Uchovávejte mimo dosah dětí. Tento výrobek obsahuje malé součástky, které mohou způsobit udušení nebo zranění při požití. VAROVÁNÍ: Každá baterie má předpoklad k úniku škodlivých chemikálií, které mohou poškodit pokožku, oděv nebo prostor kde je baterie uložena. Abyste předešli riziku zranění, nedovolte aby jakákoliv látka z baterie přišla do kontaktu s očima nebo pokožkou. Každá baterie může prasknout či dokonce explodovat pokud je vystavena ohni nebo jiným formám nadměrného tepla. Během manipulace s bateriemi buďte opatrní. Pro snížení rizika či zranění způsobené nesprávným zacházením s bateriemi proveďte následující opatření:

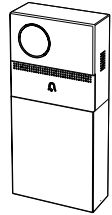
- Nepoužívejte různé značky a typy baterií ve stejném zařízení
- Při výměně baterií vždy vyměňte všechny baterie v zařízení
- Nepoužívejte dobíjecí nebo opakovaně použitelné baterie.
- Nedovolte dětem instalovat baterie bez dohledu.
- Dodržujte pokyny výrobce baterie pro správnou manipulaci a likvidaci baterie.

UPOZORNĚNÍ: Výrobek a baterie by měly být likvidovány v recyklačním centru. Nevyhazujte s běžným odpadem z domácnosti. UPOZORNĚNÍ: Pro zajištění bezpečného používání výrobku je nutné v místě instalace přivést vodiče dle platných předpisů. Instalace musí být provedena pouze osobou s odpovídající certifikací v oboru elektro. Při montáži nebo při zjištění závady, musí být vždy odpojený přívodní kabel ze zásuvky (v případě přímého zapojení je nutné vypnout příslušný jistič). Nesprávná instalace může vést k poškození výrobku a zranění. UPOZORNĚNÍ: Neprovádějte demontáž výrobku, možnost úrazu elektrickým proudem. UPOZORNĚNÍ: Používejte pouze originální napájecí adaptér dodaný s výrobkem. Neuvádějte zařízení do provozu, pokud přívodní kabel vykazuje známky poškození. UPOZORNĚNÍ: Postupujte podle pokynů v příloženém manuálu.

ÚDRŽBA

Chraňte zařízení před kontaminací a znečištěním. Přístroj otřete měkkým hadříkem, nepoužívejte drsný nebo hrubozrnný materiál. NEPOUŽÍVEJTE rozpouštědla nebo jiné agresivní čističe či chemikálie.

Na tento výrobek bylo vydáno Prohlášení o shodě, více informací naleznete na www.immax.cz



USER MANUAL

Manufacturer and importer:
IMMAX, Pohoří 703, 742 85 Vřesina, EU | www.immaxneo.cz | www.immaxneo.com
Made in P.R.C.

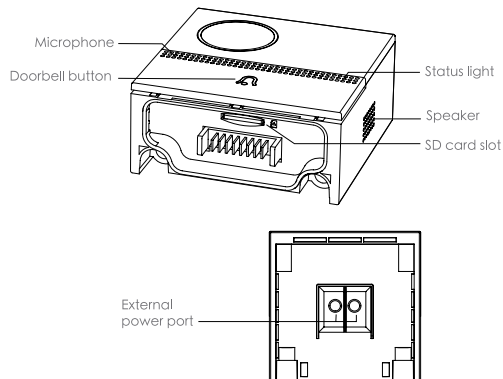


IMMAX NEO LITE SMART VIDEO DOORBELL, WIFI, GREY

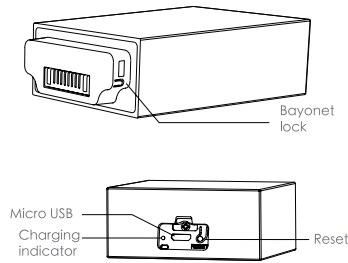
CONTENTS OF THE PACKAGE

- Doorbell
- Holder
- USB charging cable
- Battery box
- Power adapter
- Screws
- Screwdriver
- User manual

DESCRIPTION OF THE DEVICE



External power supply: 12-24V AC
Doorbell button: used to activate the doorbell
LED indicator: red LED is lit: smart doorbell is triggered or not working properly
- LED flashing red: waiting to connect to WiFi network (flashing slowly), connecting to WiFi network (flashing quickly)
- Blue LED is lit: video doorbell is working properly
Microphone: records sound during video call
SD card slot: slot for inserting an SD card - max. 128GB



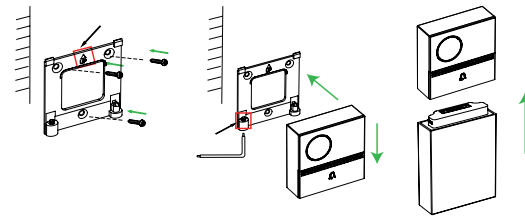
Micro USB port: DC 5V ± 10%
Charging indicator:
- Red LED lit: battery is charging
- Blue LED on: battery is charged
Reset button: use the reset pin to press the reset button for more than 5 seconds
Lock: used to attach the battery box to the body of the video doorbell
Battery: 5200 mAh (2x 18650 lithium-ion battery)

INSTALLATION

Installation procedure - batteries

1. Fix the bracket to the wall. Make sure the logo is "Up" is turned correctly.
2. Install the video doorbell into the bracket and secure it with the screw.
3. Finally, install the batteries on the video doorbell.

Note: To remove the battery from the video doorbell, you must first unlock the battery lock in the app.

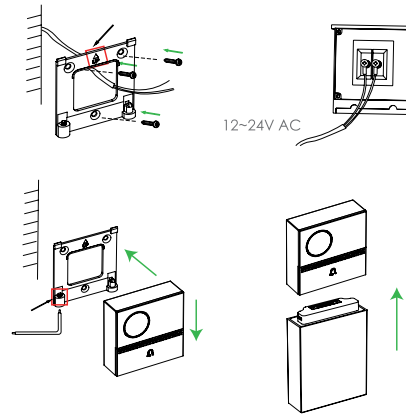


Installation procedure - external power supply

Mount the bracket on the wall. Make sure the logo is "Up" is turned correctly. Route the power supply cables through the hole as shown in the picture below.

Secure the power cables to the video wall using the screws. Install the video doorbell into the bracket and secure it with the screw. Finally, attach the batteries to the video doorbell.

Note: To remove the batteries from the video doorbell, you must first unlock the battery lock in the app.



IMMAX NEO PRO APPLICATION

Scan the QR code and download the Immax NEO PRO app. Or search for and install the Immax NEO PRO app in the App Store or Google Play.



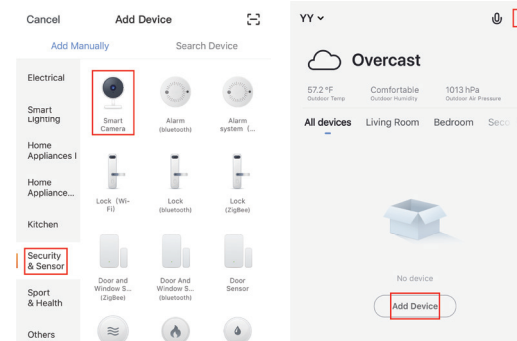
Setting up the router

The video doorbell only supports 2.4 GHz WiFi (it does not support 5 GHz). Please set the router parameters before connecting to your WiFi network, record the SSID and password for your WiFi.

Pairing by QR code

Launch the Immax NEO PRO app and click "Register" to create your own account using your email. Once you have completed registration, log in with your account.

In the Immax NEO PRO app, click on the Room tab and then the "+" button to add the device. In the Immax NEO tab, select the product.



Confirm that the LED is flashing and enter your WiFi network access details.

Remark:

- The video doorbell only supports connections up to 2.4GHz
- Home network password must be no more than 20 characters and must not contain diacritics

Use the Video Doorbell camera to scan the generated QR code. After scanning, you will hear an audio alert. Then wait for the entire installation to complete.

After adding the Video Doorbell to the app, you can click this icon to change the name of the device.

In the product tab, you can click on the "... " icon to enter the product settings.

Removing the battery from the Video Doorbell

In the Video Doorbell app, in the Video Doorbell tab, click on the Settings icon in the upper right corner. Then select Basic Function Settings.

Click "Click to release the battery lock" to release the lock. Wait a few seconds and then you can easily remove the battery from the video doorbell.

SAFETY INFORMATION

CAUTION: Keep out of reach of children. This product contains small parts, which may cause suffocation or injury if swallowed.

WARNING: Every battery has the potential to leak harmful chemicals that can damage skin, clothing or area where the battery is stored. To avoid the risk of injury, do not allow any substance from the battery to come into contact with the eyes or skin. Every battery may burst or even explode if exposed to fire or other forms of excessive heat. Take care when handling the batteries. To reduce the risk of injury from mishandling the batteries, take the following precautions:

- Do not use different brands and types of batteries in the same device
- When replacing the batteries, always replace all the batteries in the device
- Do not use rechargeable or reusable batteries.
- Do not allow children to insert batteries without supervision.
- Follow the battery manufacturer's instructions for proper battery handling and disposal.

CAUTION: The product and batteries should be disposed of at a recycling centre. Do not dispose of them with normal household waste.

CAUTION: To ensure safe use of the product, wires must be brought at the installation site according to valid regulations. The installation must only be carried out by an individual with the appropriate certification in the field of electronics. During installation or when a fault is detected, the power cable must always be disconnected from the socket (in the case of direct connection, the relevant circuit breaker must be switched off). Improper installation can damage the product and cause injury.

CAUTION: Do not disassemble the product, electric shock may occur. CAUTION: Use only the original power adapter provided with the product. Do not operate the device if the power cord shows signs of damage. CAUTION: Follow the instructions in the enclosed manual.

MAINTENANCE

Protect the device from contamination and soiling. Wipe the device with a soft cloth, do not use rough or coarse materials. DO NOT USE solvents or other aggressive cleaners or chemicals.

A Declaration of Conformity has been issued for this product. More information can be found at www.immax.cz